

NISHIMURA CONCRETE CATALOG

製品カタログ



ブロックは1番 電話は2番



日本産業規格表示認証工場

株式会社 西村コンクリート工業

Parking Block



INDEX

会社概要	1
日本産業規格表示認定書	2
建築用コンクリートブロック	4
模様ブロック	4
ブロック塀の標準施工構造図	5
ブロック土留の標準施工構造図	5
型枠ブロックによる擁壁の構造設計	6
コンクリート縁石ブロック	7
スライドブロック	7
アンカーブロック	7
上ぶた式U形側溝	8
セフティブロック	8
上ぶた式U形側溝ふた	9
横断用U形蓋	9
排水溜柵・補助柵・蓋・蓋受	10
福岡市型標準雨水柵	11
桶受	11
パーキングブロック（乗用車用）	12
パーキングブロック（大型車輛用）	13
束石ブロック	14
羽子板付束石ブロック	14
ツーバイフォー（2×4）束石	14
コンクリート平板	15
スマートベース（自販機据付用）	15
境界標	15
歩道上り（NCステップ）	16
止水栓縁石ブロック	16
フェンス基礎	17
旗立て	17
営業品目	18
アクセスマップ	19

会社概要

商号	株式会社西村コンクリート工業	
創業	昭和22年3月	
資本金	1,000万円	
事業目的	建築用コンクリートブロック	製造販売
	プレキャストコンクリート製品	製造販売
	エクステリア商品	仕入れ販売
認証事項	日本産業規格表示認証	
	建築用コンクリートブロック	認証番号 GB0808034
	プレキャストコンクリート製品	認証番号 GB0807240
所在地	本社	
	〒819-0168 福岡県福岡市西区今宿駅前1丁目13番6号	
	第一工場	
	〒819-0168 福岡県福岡市西区今宿駅前1丁目7番	
	第二工場	
	〒819-0168 福岡県福岡市西区今宿駅前1丁目8番	
加入団体	SPC(スピック)工業会(サイコン工業)	
	全九州コンクリートブロック工業組合	
	全国建築コンクリートブロック工業会	
	今宿商工業協同組合	

沿革

昭和22年	3月	個人経営西村組を創業。セメントレンガの製造販売、土木左官工事の営業を開始 追って、建築用コンクリートブロック及びプレキャストコンクリート製品の製造販売を開始
昭和35年	3月	資本金50万円にて有限会社西村ブロック工業所設立
昭和37年	7月	資本金を100万円に増資
昭和37年		第二工場(二次製品工場)を新設
昭和40年	7月	資本金を150万円に増資
昭和42年		第一工場(建築用コンクリートブロック工場)を新設
昭和43年	10月	有限会社西村コンクリート工業に名称変更
昭和44年	6月	資本金を300万円に増資
昭和44年		第二工場 増築
昭和45年	5月	資本金を800万円に増資
昭和51年		第一工場(10C 4個取り製造ライン設置)
昭和56年	3月	建築用コンクリートブロック日本工業規格表示許可取得
昭和63年		第二工場 設備老朽化にともない新設(簡易製造ライン設置)工事部門廃止する
平成3年	5月	道路用コンクリート製品日本工業規格表示認定取得
平成8年	7月	資本金を1000万円に増資 株式会社西村コンクリート工業に組織変更
平成8年		第一工場設備老朽化の為更新
平成14年		第二工場 都市計画道路拡幅の為、改築工事
平成20年	2月	プレキャストコンクリート製品 新認証取得
平成20年	6月	建築用コンクリートブロック新認証取得
平成23年	9月	第二工場 ロータリー振動機導入(中流動コンクリート)
平成31年	1月	第一工場 ブロックマシーン・建物設備老朽化の為更新
令和元年	7月	建築用コンクリートブロックD種(20) 新認証取得
令和元年	8月	現在に至る

認 証 書

(認証番号) GB0808034

株式会社西村コンクリート工業

代表取締役 陣駒 悟 殿

福岡県福岡市西区今宿駅前一丁目13番6号

工業標準化法第19条第1項の規定により日本工業規格の表示について下記のとおり認証します。

記

1. 鋳工業品の名称 : 建築用コンクリートブロック
2. J I S 規格番号、名称及び : J I S A 5 4 0 6 建築用コンクリートブロック
J I S の種類又は等級
3. 認証の区分 : 同 上
4. 工場の名称及び所在地 : 株式会社西村コンクリート工業 第一工場
福岡県福岡市西区今宿駅前一丁目7番

(認 証 日) 2008年6月11日

(再発行日) 2019年6月26日



大阪府吹田市藤白台五丁目3番1号

一般財団法人 日本建築総合試験所

理事長 井上 一郎



認 証 書

(認証番号) GB0807240

株式会社西村コンクリート工業

代表取締役 陣駒 悟 殿

福岡県福岡市西区今宿駅前一丁目13番6号

工業標準化法第19条第1項の規定により日本工業規格の表示について下記のとおり認証します。

記

1. 鋳工業品の名称 : プレキャストコンクリート製品
2. J I S規格番号、名称及び : JIS A 5371 プレキャスト無筋コンクリート製品 I 類
J I Sの種類又は等級 : JIS A 5372 プレキャスト鉄筋コンクリート製品 I 類
3. 認証の区分 : 同 上
4. 工場の名称及び所在地 : 株式会社西村コンクリート工業 第二工場
福岡県福岡市西区今宿駅前一丁目8番

(認 証 日) 平成 20 年 2 月 6 日

(再発行日) 平成 26 年 2 月 13 日



大阪府吹田市藤白台五丁目8番1号

一般財団法人 日本建築総合試験所

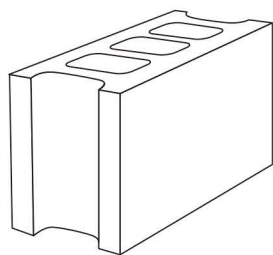


文

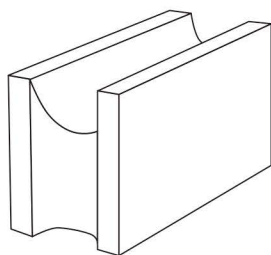


建築用コンクリートブロック JIS A 5406 (C種・D種)

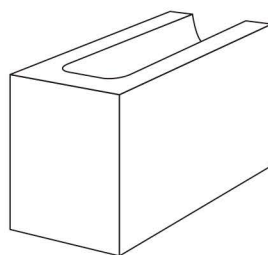
(主な用途) 塀・土留・建物の壁・ガーデニングの台・インテリア・物置の基礎
クーラーユニットの台・プロパンガスボンベの台



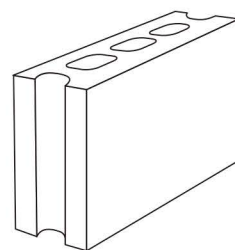
基本形ブロック



基本形横筋ブロック

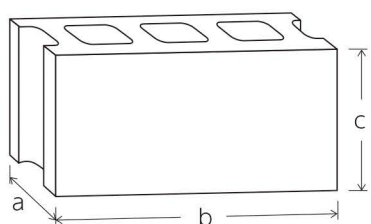


異形ブロック (コーナー用)



7 cm 基本形 (規格外)

単位 mm

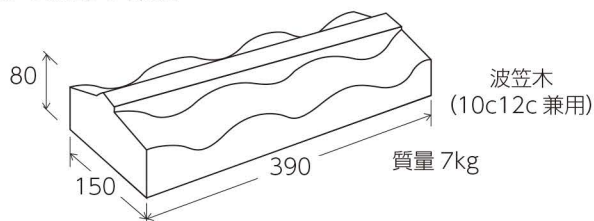


呼び名	寸法			質量 kg	備考
	a	b	c		
7 cm	70	390	190	8.5	規格外
10cm	100	390	190	10	
12cm	120	390	190	12	
15cm	150	390	190	14	
19cm	190	390	190	16	

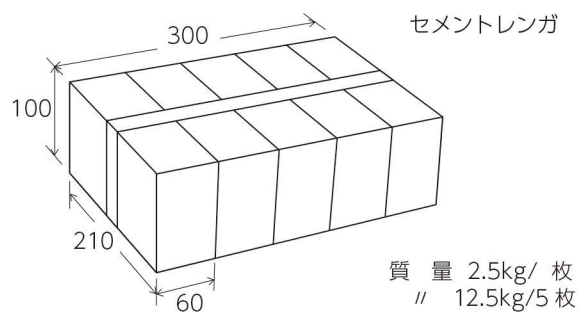
※ 7 cm は基本型のみ

模様ブロック

※塀の頂部の保護



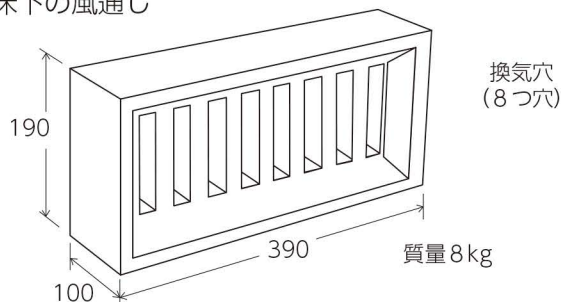
※屋上防水押さえ、ガーデニングの台



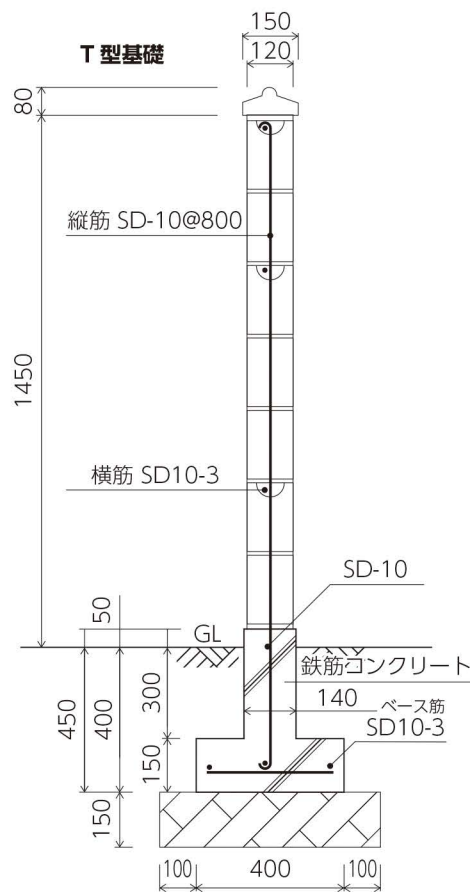
※塀の風通し、アクセント



※床下の風通し

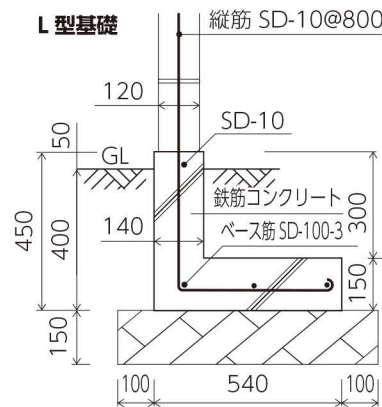


ブロック塀の標準施工構造図（日本建築学会基準）

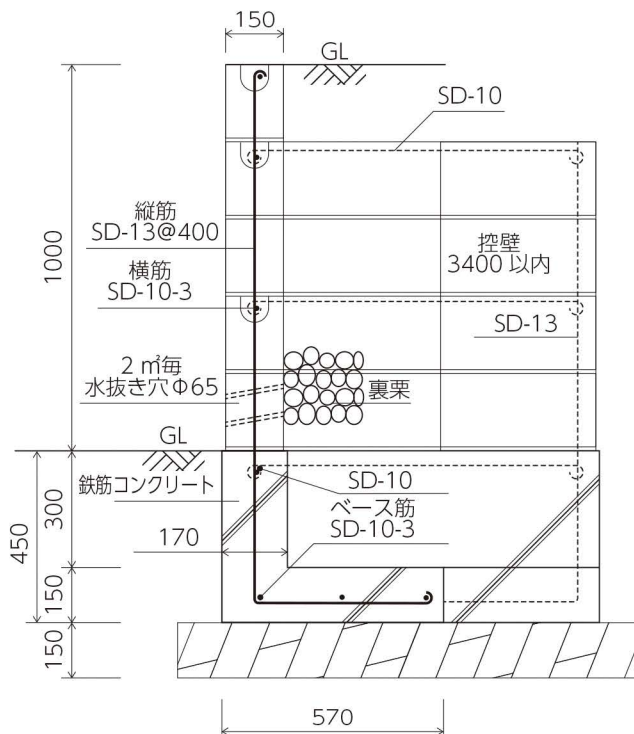


施工のポイント

1. 高さ	2.0m 以下は厚さ 12cm 以上の JIS 規格 C 種を使用する。 2.0m 超は厚さ 15cm 以上の JIS 規格 C 種を使用する。
2. 基礎	構造は鉄筋コンクリート造とする。(型枠ブロックも可) 丈は 45cm 以上 (基準法は 35cm 以上) 根入れの深さは 40cm 以上 (基準法 30cm 以上) とする。
3. 控壁	高さ 1.2m 超の塀は間隔 3.4m 以内毎に厚さ 15cm 以上、 長さ 40cm 以上とする。
4. 鉄筋	JIS規格品を使用しタテ・ヨコ共間隔 80cm 以内とする。 縦筋は基礎から 1 本物とする。(端部にも立てる) 横筋を継ぐ場合は 40cm 以上重ねる。 鉄筋の端部はフックをつける。(特に基礎・控壁)



ブロック土留の標準施工構造図（盛土 1.0M 以内）

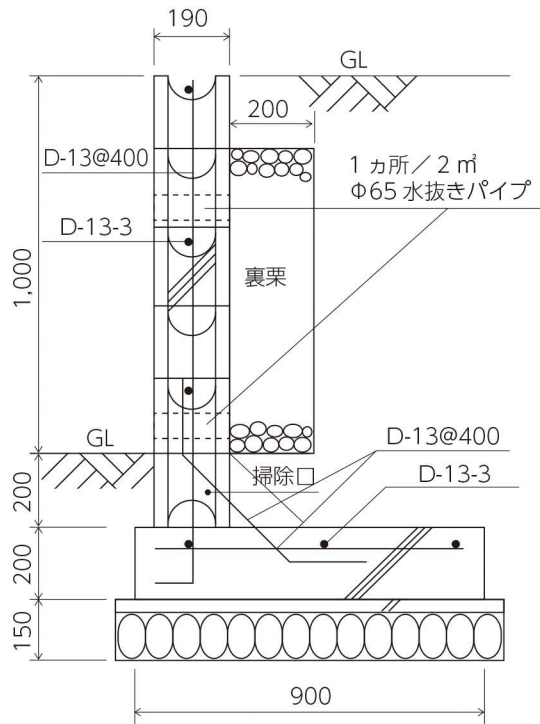


施工のポイント

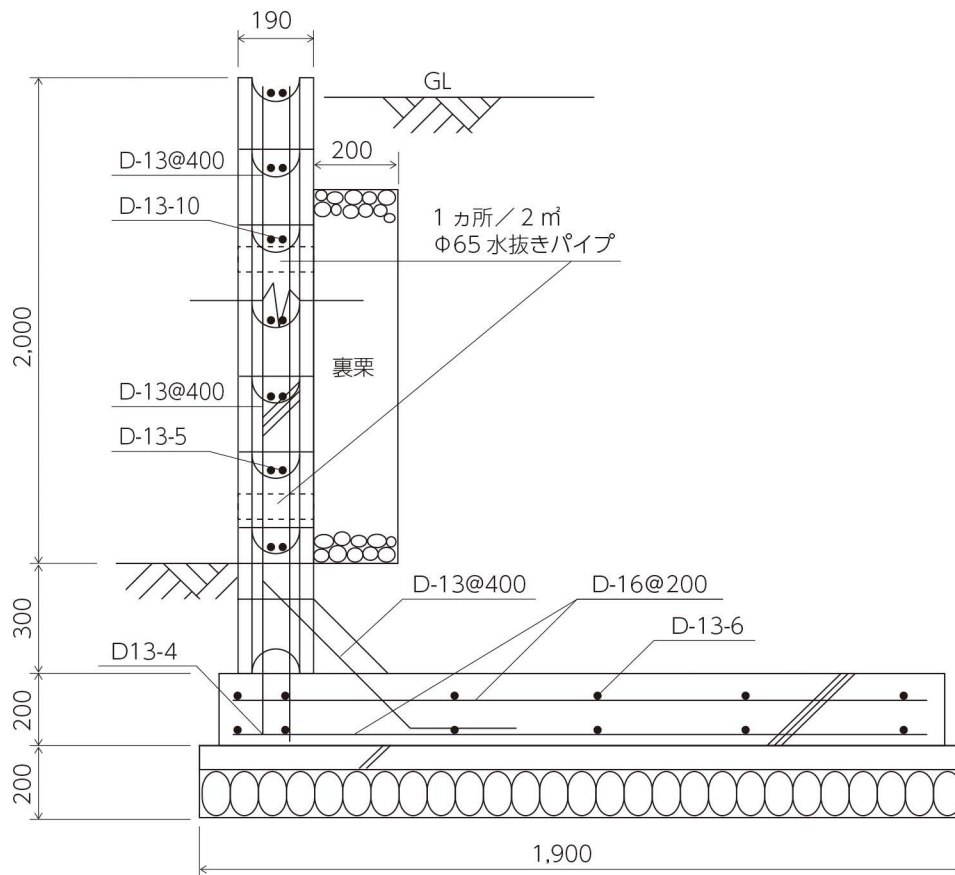
1. ブロック	厚さ 15cm 以上の JIS 規格 C 種を使用する。 基準では直積み可とされているが安全の為 1 段に 1~2cm の傾斜積みが有効です。
2. 基礎	構造は鉄筋コンクリート造とする。(型枠ブ ロックも可)
3. 控壁	間隔 3.4m 以内毎に厚さ 15cm 以上長さ 80cm 以 上とする。
4. 鉄筋	JIS規格品を使用し、タテ・ヨコ共間隔 40cm 以 内とする。 縦筋は基礎から 1 本物とする。 横筋を継ぐ場合は 40cm 以上重ねる。 土留の端部には縦筋を立てる。 鉄筋の端部はフックをつける。(特に基礎・控 壁)
5. 水抜き	2 m 以内毎 φ65 パイプで水抜き穴を設ける。

型枠ブロックによる擁壁の構造設計

H-1,000



H-2,000

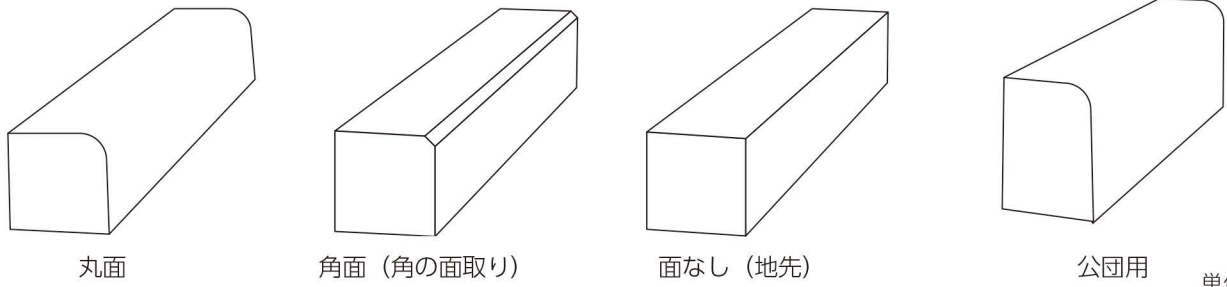


施工のポイント

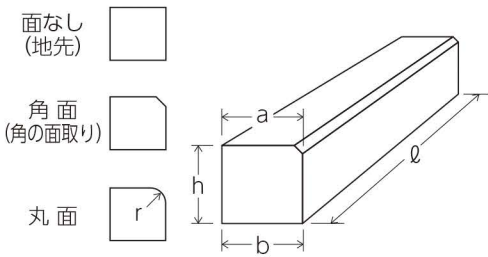
- ① 目地モルタルはタテ・ヨコ共必要です。
- ② 1段目のブロックはU溝部を下向きにする事。
(掃除口からモルタル屑をかき出す為)
- ③ 最上段まで、段積み後、
空洞部に生コンを流し込む。(スランプ21～24)
- ④ コンクリート打ち込みは段積み終了後
3日以上経過後に行う事。
- ⑤ 端部・コーナー部分はコンクリート打ち込み時に
支保工が必要です。
- ⑥ 1段目は全てのブロックに掃除口を設ける。
(コンクリート打設時は点検口の役目をします)
- ⑦ コンクリート打ち込みはバイブレーターで締固め
ながら充填する事。

コンクリート縁石ブロック

(主な用途) アプローチの縁・車止め・クーラーユニットの台



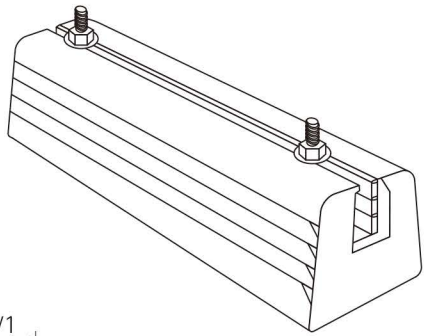
単位 mm



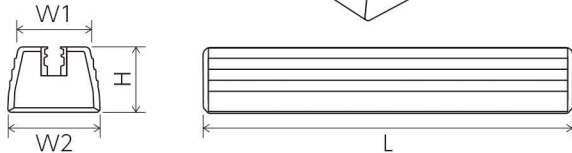
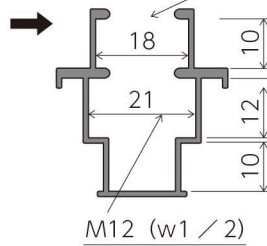
呼び名	寸法					質量 kg
	a	b	h	ℓ	r	
100 × 100	100	100	100	600	20	14
100 × 120	100	100	120	600	20	17
100 × 150	100	100	150	600	20	21
120 × 120	120	120	120	600	20	21
120 × 150	120	120	150	600	25	25
公団用	100	110	155	600	20	23

オリジナル スライドブロック (エアコン室外機用ベース、電材、空調製品)

(主な用途) エアコン室外ユニットの台・各種配管の台 (穴明け不要)



2 段式アルミレール仕様
M10 (w3 / 8)



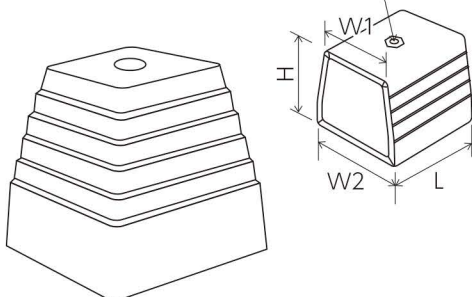
M12 (w1 / 2)

単位 mm

呼び名	寸法				質量 kg
	W1	W2	H	L	
NSLB-90-200	80	100	90	200	3.8
NSLB-90-300	80	100	90	300	5.6
NSLB-90-400	80	100	90	400	7.5
NSLB-90-500	80	100	90	500	9.4
NSLB-120-600	90	120	120	600	15.0
NSLB-120-750	90	120	120	750	17.5
NSLB-120-900	90	120	120	900	22.5
NSLB-120-1000	90	120	120	1000	25.0

オリジナル アンカーブロック (各種配管用)

3 / 8 インサートナット



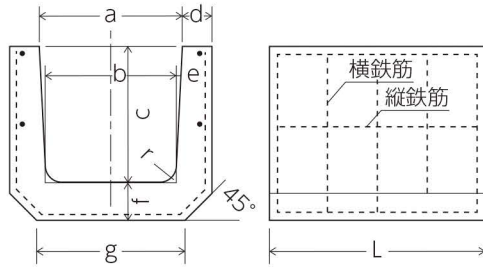
単位 mm

呼び名	寸法				質量 kg
	W1	W2	H	L	
ANB-120	80	120	120	120	2.5

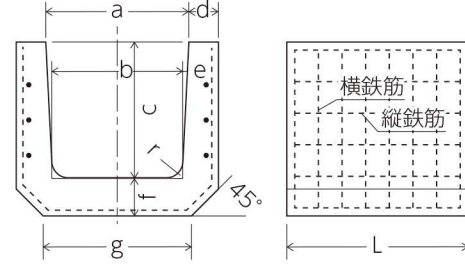
上ぶた式 U 形側溝 JIS A 5372

(主な用途) 排水溝・床下配線ピット・バーベキュー・プランター・ホーキ立て

上ぶた式 U 形側溝 (180 以下)



上ぶた式 U 形側溝 (240 以上)

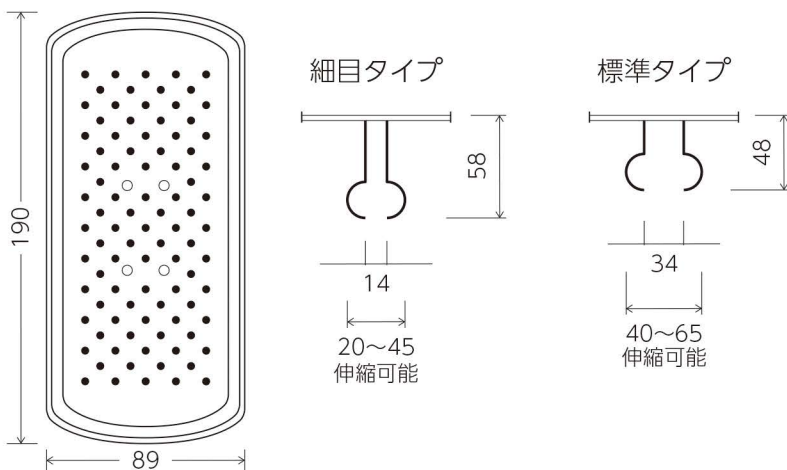


単位 mm

呼び名	寸 法									鉄 筋				質 量 kg
	a	b	c	d	e	f	g	r	L	縦鉄筋		横鉄筋		
										径	数(本)	径	数(本)	
60 (規格外)	60	50	60	20	25	20	70	20	600	無		筋		6.3
90 (規格外)	90	80	90	20	27	28	120	30	600	2.6	3	2.6	4	10
120 (規格外)	120	110	120	25	30	30	150	30	600	2.6	5	2.6	5	15
150	150	140	150	30	35	35	160	30	600	2.6	5	2.6	5	25
180	180	170	180	35	40	40	190	50	600	2.6	5	3.2	5	34
240	240	220	240	45	50	50	240	50	600	3.2	7	3.2	5	56
300 A	300	260	240	50	60	60	300	50	600	3.2	9	4.0	5	71
300 B	300	260	300	50	60	60	300	50	600	3.2	9	4.0	5	80
300 C	300	260	360	50	60	65	300	50	600	3.2	11	4.0	7	93
360 A	360	310	300	50	65	65	360	50	600	4.0	11	4.0	6	91
360 B	360	310	360	50	65	65	360	50	600	4.0	11	4.0	8	101
450	450	400	450	55	70	70	430	70	600	4.0	13	5.0	8	136
600	600	540	600	70	80	80	600	70	600	6.0	15	6.0	8	210

セフティブロック (亜鉛メッキ)

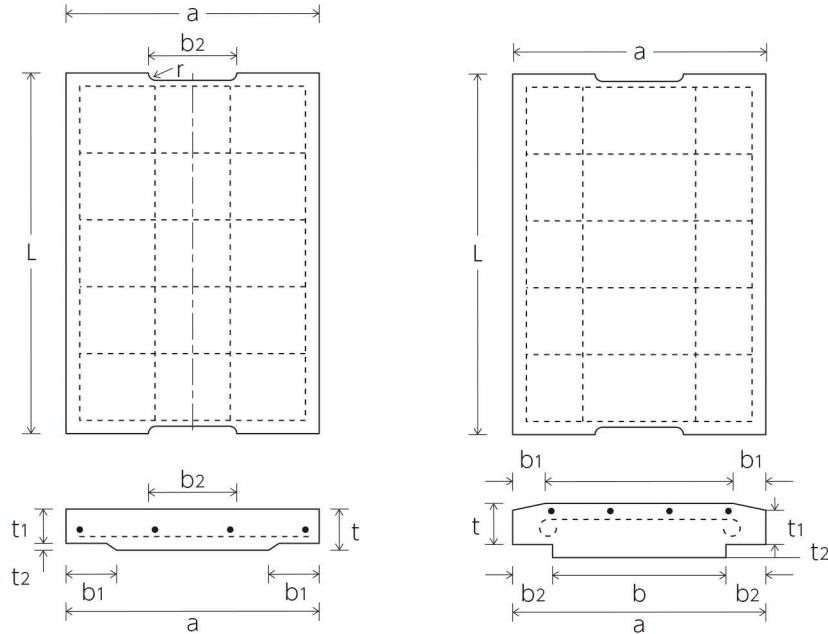
(主な用途) 側溝の中にゴミや泥が落ちずに雨水だけを流せるようにした鉄板製商品



上ぶた式 U 形側溝ふた JIS A 5372

横断用 U 形蓋

(主な用途) U 形用の蓋・ガーデニングの台



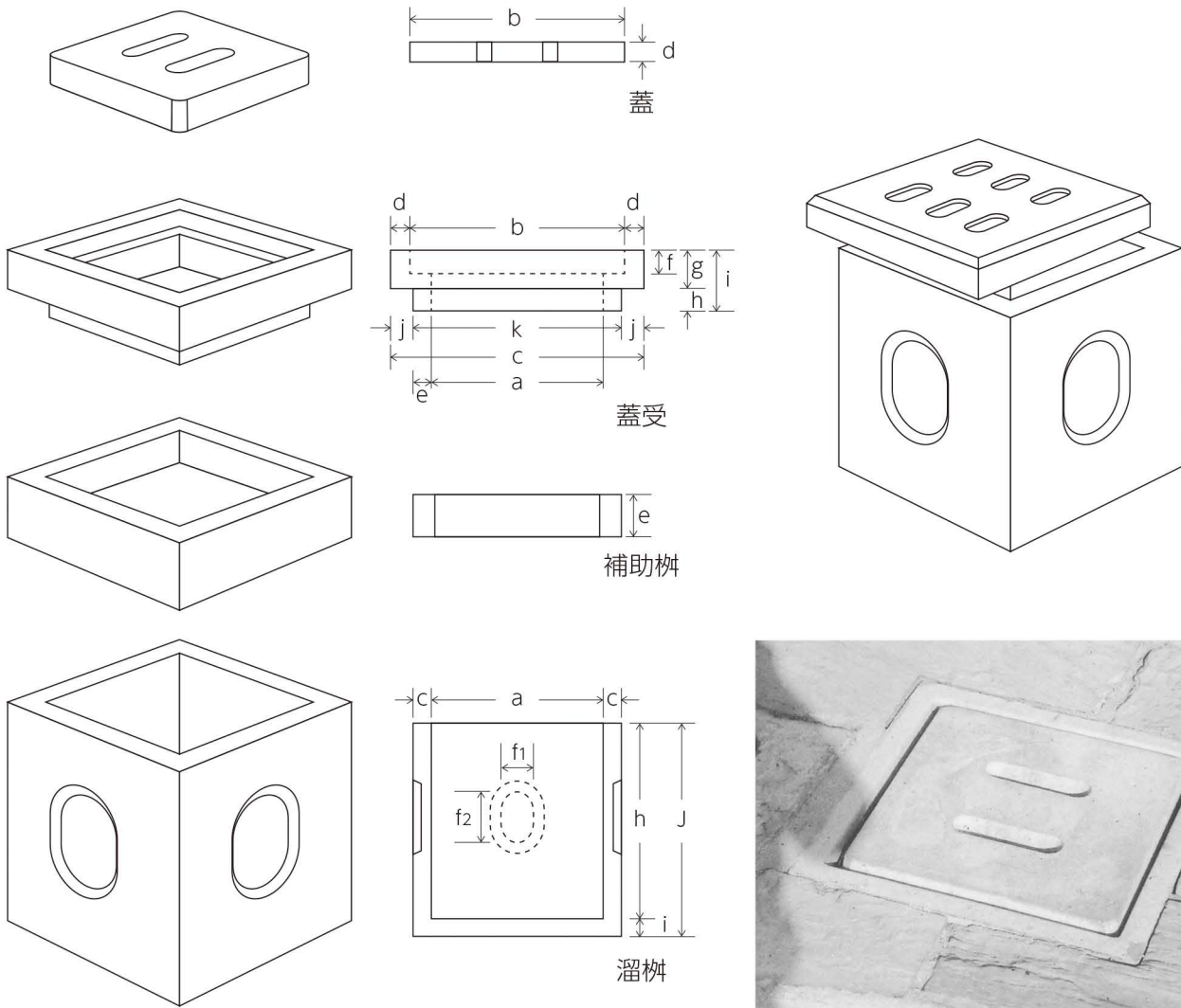
単位 mm

呼び名		寸 法								鉄 筋				質 量 kg
										縦鉄筋		横鉄筋		
		a	b1	t	t1	t2	L	r	b2	径	数(本)	径	数(本)	
歩道用 種	60(規格外)	100	20	30	25	5	600		40	無		筋		3.8
	90(規格外)	130	23	30	25	5	600	15	75	2.6	3	2.6	5	5
	120(規格外)	170	28	35	30	5	600	15	75	2.6	3	2.6	5	8
	150	210	35	35	30	5	600	15	75	2.6	3	2.6	5	10
	180	250	40	40	35	5	600	15	75	2.6	3	2.6	6	14
	240	330	50	45	40	5	600	15	90	3.2	4	3.2	6	21
	300	400	55	60	50	10	600	15	100	3.2	4	4.0	6	33
	360	460	55	65	55	10	600	18	120	3.2	4	5.0	6	41
	450	560	60	70	60	10	600	18	120	4.0	5	6.0	5	55
乗用車用 種	600	740	75	75	65	10	600	18	120	4.0	6	6.0	6	78
	150	210	35	90	80	10	600	15	75	6.0	3	6.0	7	26
	180	250	40	90	80	10	600	15	75	6.0	4	9.0	5	31
	240	330	50	100	85	15	600	15	90	6.0	5	9.0	5	46
	300	400	55	100	85	15	600	15	100	6.0	6	9.0	6	55
	360	460	55	100	85	15	600	18	120	6.0	7	9.0	7	64
	450	560	60	120	100	20	600	18	120	9.0	6	9.0	7	94

呼び名		寸 法								鉄 筋				質 量 kg
										縦鉄筋		横鉄筋		
		a	b	b1	b2	t	t1	t2	L	径	数(本)	径	数(本)	
軽自用	240	345	229	50	58	90	55	25	600	4.0	4	6.0	5	39
	300	420	284	60	68	100	60	30	600	6.0	4	6.0	6	52

排水溜桝・補助桝・蓋・蓋受

(主な用途) 排水桝・床下貯蔵庫・タイムカプセル・ガーデニング



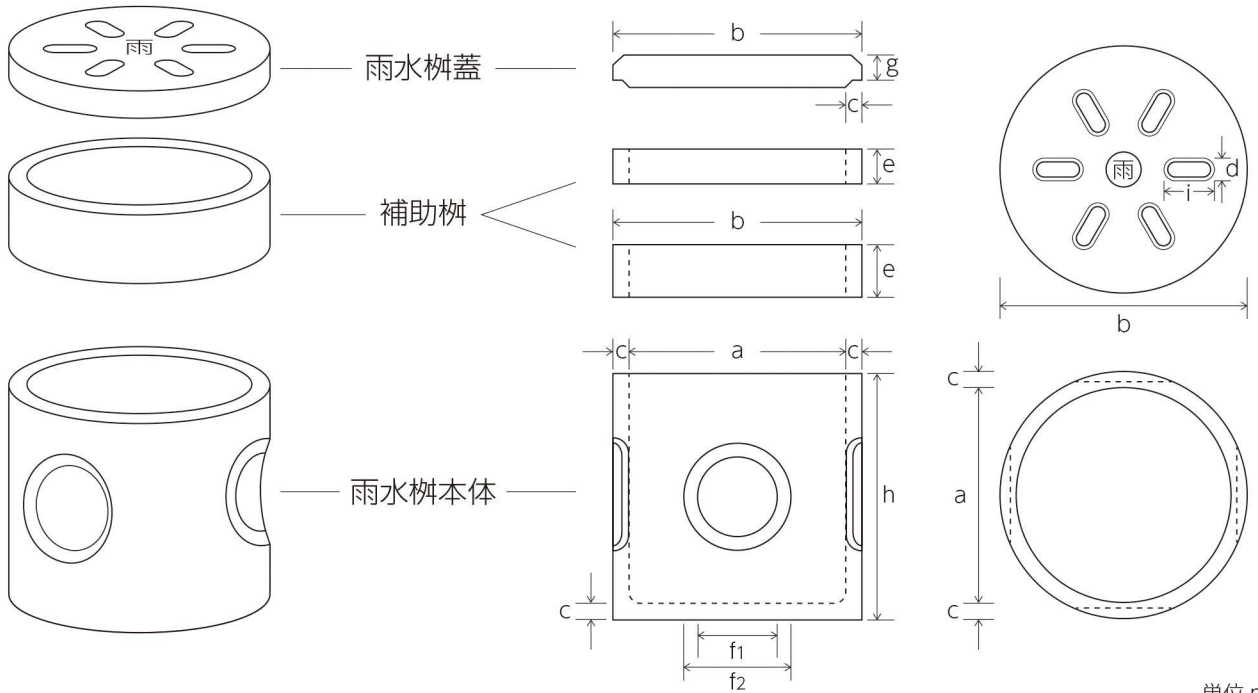
単位 mm

	呼び名	寸法										質量 kg			フタの 穴数
		a	b	c	d	e	f ₁	f ₂	h	i	J	本体	補助	フタ	
溜 桝	180	180	230	25	30	150	90	120	240	30	270	11	6	2	2
	240	240	300	30	35	$\frac{100}{150}$	120	170	300	30	330	29	$\frac{8}{11}$	7	2
	300	300	360	30	35	$\frac{100}{150}$	120	170	360	35	395	43	$\frac{11}{14}$	12	2
	360	360	420	30	40	$\frac{100}{150}$	150	210	420	35	455	59	$\frac{13}{16}$	21	3
	420	420	490	35	40	$\frac{100}{150}$	150	210	480	40	520	71	$\frac{17}{19}$	27	4
	450	450	520	35	43	$\frac{100}{150}$	150	210	510	40	550	80	$\frac{18}{20}$	31	6
	500	500	580	40	60	$\frac{100}{150}$	190	240	500	35	535	117	$\frac{22}{26}$	46	6
	600	600	680	40	60	$\frac{100}{150}$	210	290	600	35	635	191	$\frac{26}{36}$	66	6

	呼び名	寸法										質量 kg	
		a	b	c	d	e	f	g	h	i	j		k
蓋 受	240	240	310	370	30	35	35	65	35	100	35	300	8
	300	300	370	430	30	35	40	70	40	110	35	360	13

福岡市型標準雨水枴

(主な用途) 雨水排水枴・傘立て・ガーデニング・屋外テーブルの椅子

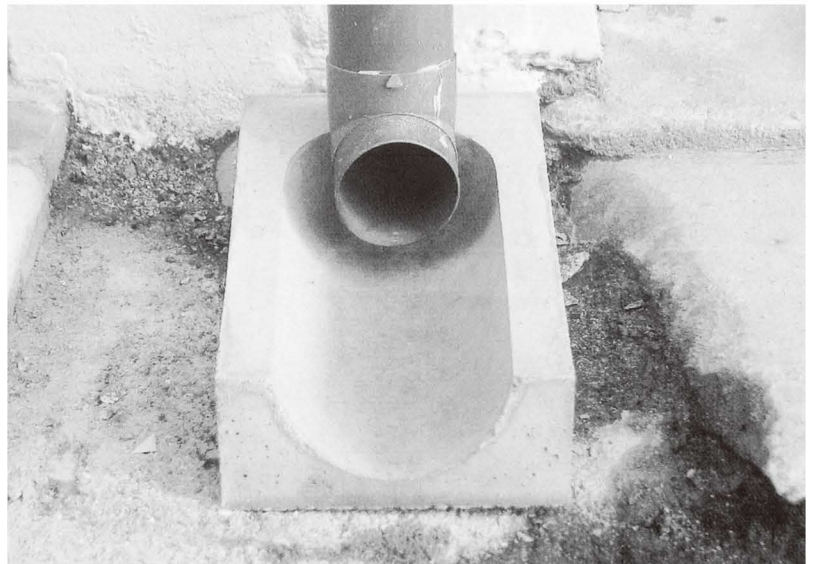
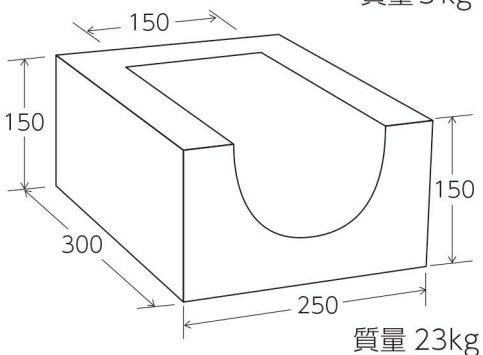
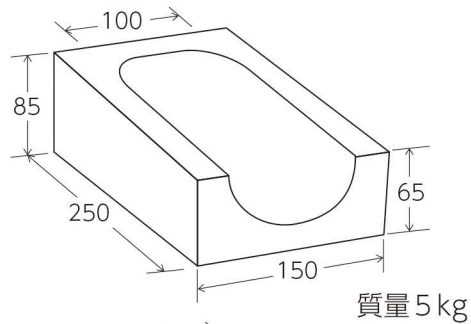


単位 mm

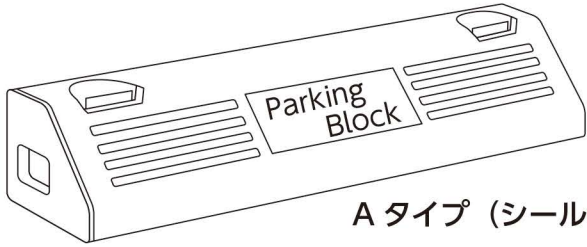
呼び名	寸				法						質量 kg		
	a	b	c	d	e	f ₁	f ₂	g	h	i	本体	蓋	補助
A型 300	300	370	35	30	100	100	160	40	450	70	41	8	9・13・17
B型 400	400	470	35	35	150	150	210	50	490	70	60	17	12・18・22
C型 450	450	520	35	35	200	200	260	60	540	75	68	25	13・19・26

樋受

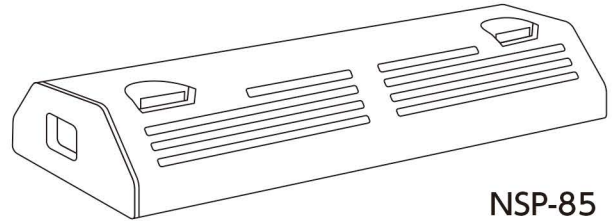
(主な用途) 立樋の水受け



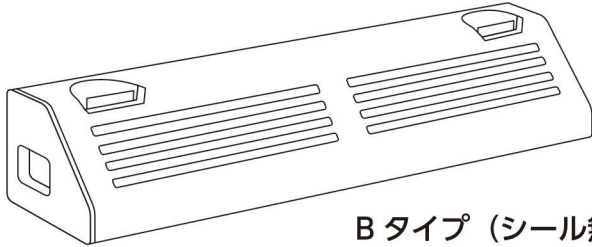
(主な用途) 乗用車用車止め、駐車場のナンバー表示



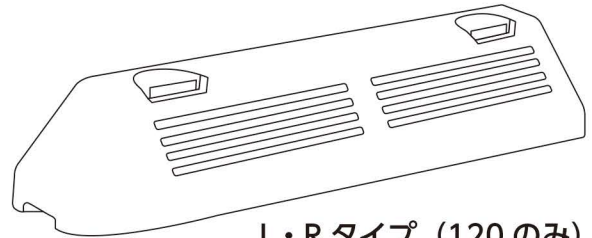
Aタイプ (シール付)



NSP-85

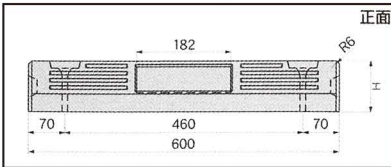


Bタイプ (シール無)

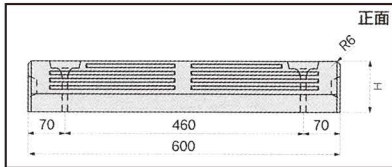


L・Rタイプ (120のみ)

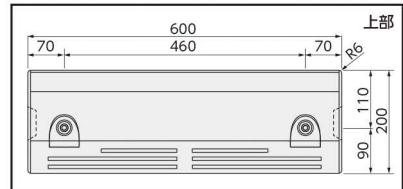
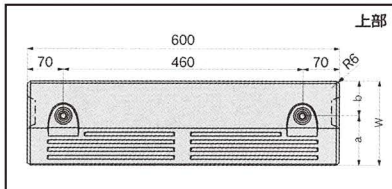
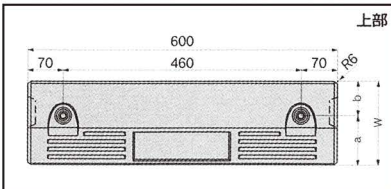
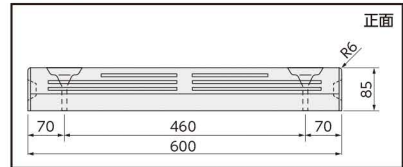
Aタイプ (シール付)



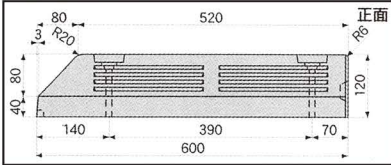
Bタイプ (シール無)



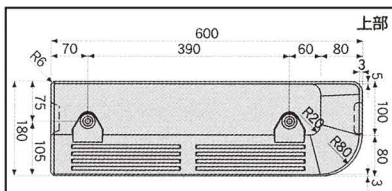
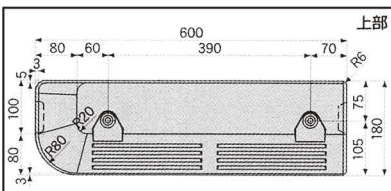
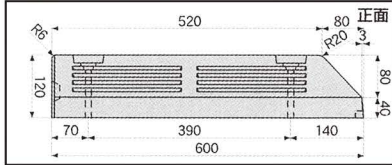
NSP-85



120L

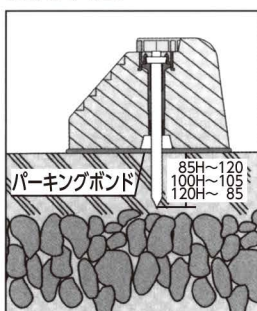


120R

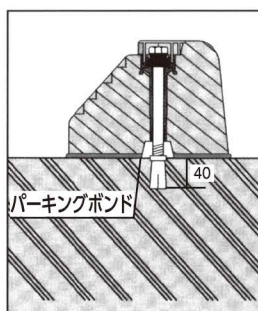


使用状態

単位 mm



アスファルト舗装



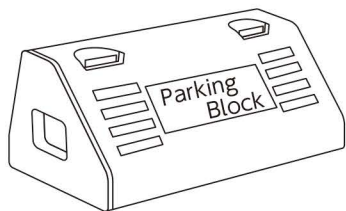
コンクリート舗装

呼び名	規格寸法				質量 kg
	a	b	W	H	
NSP-85	90	110	200	85	20
NSP-100A.B	95	65	160	100	18.5
NSP-120A.B	105	75	180	120	25

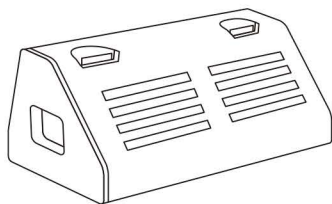
オリジナル

パーキングブロック NSP-180H (大型車輛用) (特許・意匠出願済)

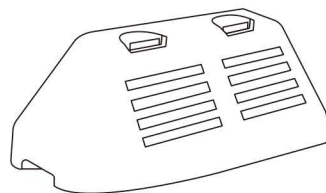
(主な用途) 大型車用車止め・駐車場のナンバー表示



NSP-180A 質量 34kg

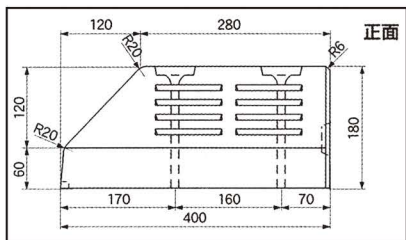


NSP-180B 質量 34kg

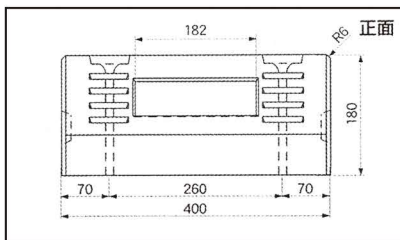


NSP-180L 質量 29kg

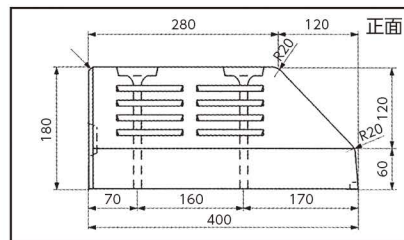
NSP-180L



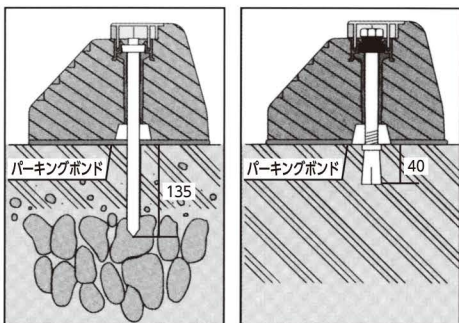
NSP-180A



NSP-180R

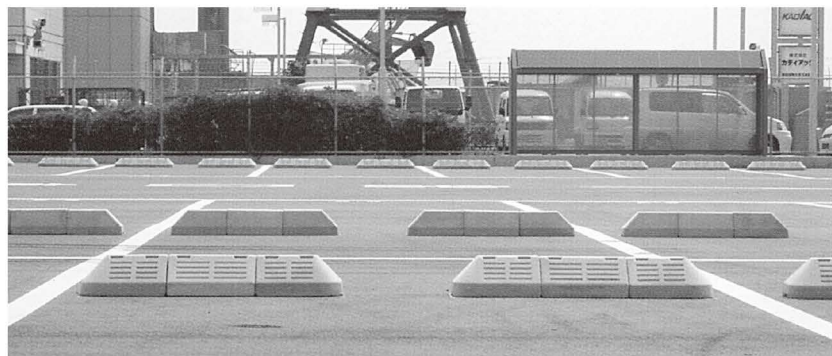


使用状態

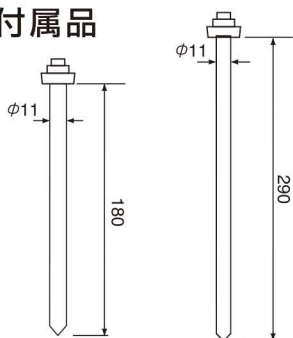


アスファルト舗装

コンクリート舗装



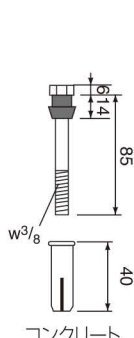
付属品



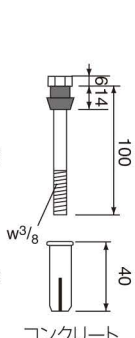
アスファルト舗装用
アンカーピン
(85H・100H・120H用)



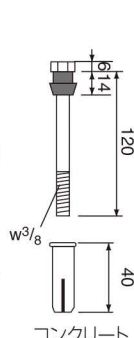
アスファルト舗装用
アンカーピン
(180H用)



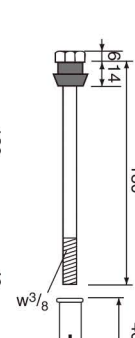
コンクリート
舗装用
アンカーピン
(85H用)



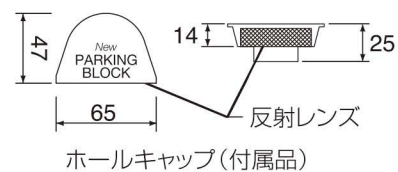
コンクリート
舗装用
アンカーピン
(100H用)



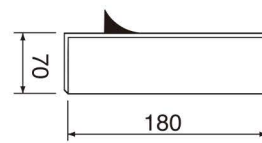
コンクリート
舗装用
アンカーピン
(120H用)



コンクリート舗装用
アンカーピン(180H用)



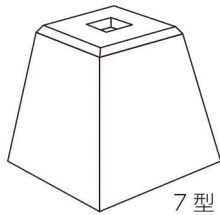
反射レンズ
ホールキャップ(付属品)



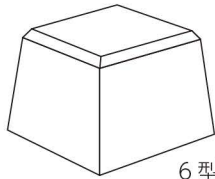
ネームシール
(Aタイプに付属品)

束石ブロック

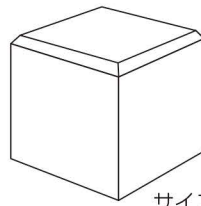
(主な用途) 住宅床の束・住宅の独立基礎



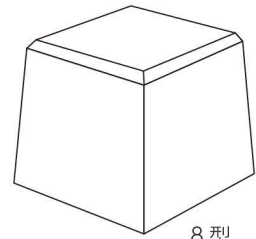
7型



6型

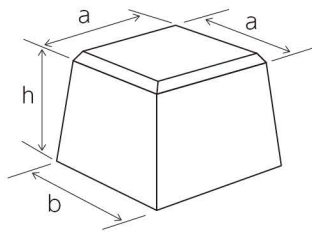


サイコロ 150



8型

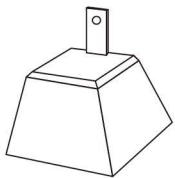
単位 mm



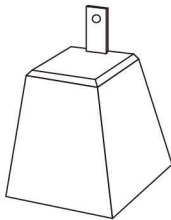
呼び名	寸法			質量 kg
	a	b	h	
6型	170	200	150	12
7型	120	180	170	9
8型	190	210	200	20
サイコロ 150	150	150	150	8

羽子板付束石ブロック

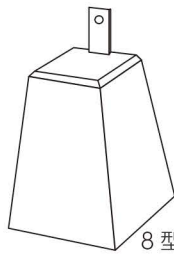
(主な用途) 独立基礎・看板の台・のれんの重し・釣り用ボードの錨



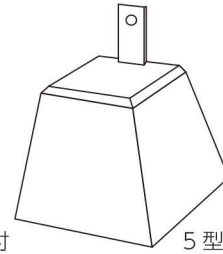
7型羽子板付(小)



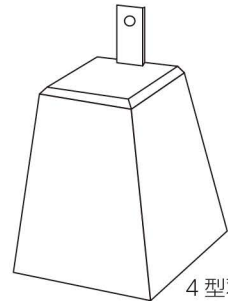
7型羽子板付



8型羽子板付

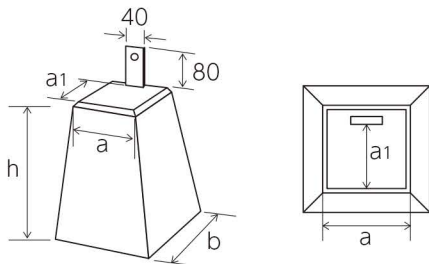


5型羽子板付



4型羽子板付

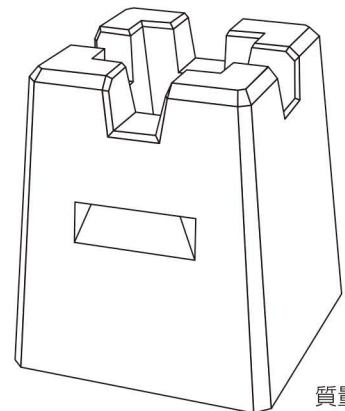
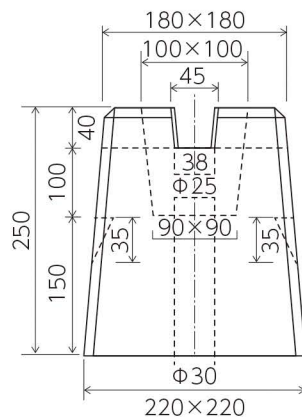
単位 mm



呼び名	寸法				質量 kg
	a	a1	b	h	
4型羽子板付	150	115	250	300	30
5型羽子板付	150	115	220	200	16
7型羽子板付	120	90	180	170	11
7型羽子板付(小)	130	85	180	120	6.5
8型羽子板付	130	100	200	240	15

ツーバイフォー (2×4) 束石

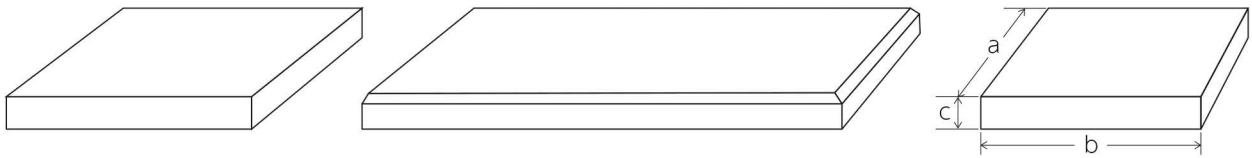
(主な用途) ツーバイフォー住宅の束
ウッドデッキの束
旗立て・屋外デッキ
ガーデニングのお供に !!



質量 18kg

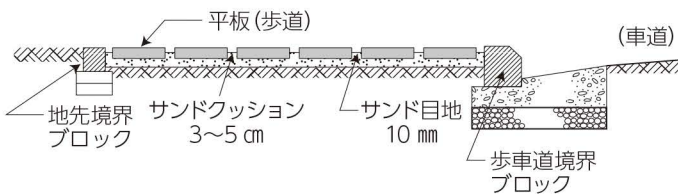
コンクリート平板 JIS A 5371

(主な用途) アプローチ



単位 mm

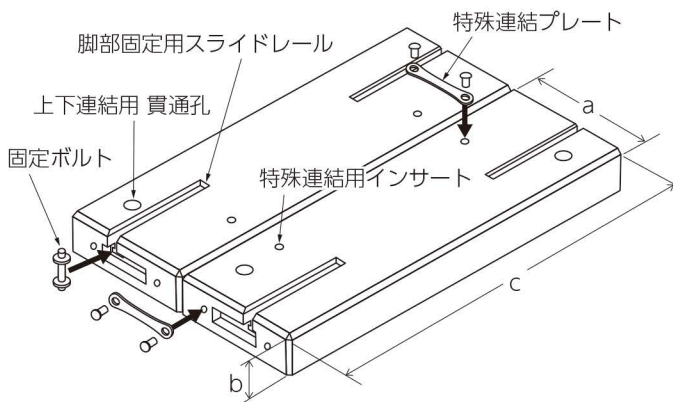
歩道用コンクリート平板の敷設標準参考図



呼び名	寸法			質量 kg	備考
	a	b	c		
300	300	300	60	13	規格外
500	500	500	40	18	
300 × 600	300	600	50	22	
250	250	250	50	7	
300	300	300	50	11	

オリジナル スマートベース 自販機据付用 (特許出願済)

(主な用途) 自動販売機の台、エコキュートの台



単位 mm

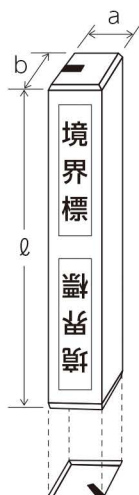
呼び名	寸法			質量 kg
	a	b	c	
Smart Base 700	300	100	700	51
Smart Base 800	300	100	800	55
Smart Base 900	300	100	900	62
Smart Base 1000	300	100	1000	69
Smart Base 300 ※	300	100	300	21

※ 300 はレール無

境界標

(主な用途) 財産を守る境界表示 (状況にあった表示マークをお選び下さい)
コンクリートだから安心です。

単位 mm



呼び名	文字板	天端表示記号	寸法			質量 kg
			a	b	ℓ	
70-400	福岡市		70	70	400	5.3
75-450	境界標		75	75	450	6
100-600	境界標		100	100	600	14
	福岡市					
120-1,000	境界標		120	120	1,000	33
	福岡県					
	福岡市					

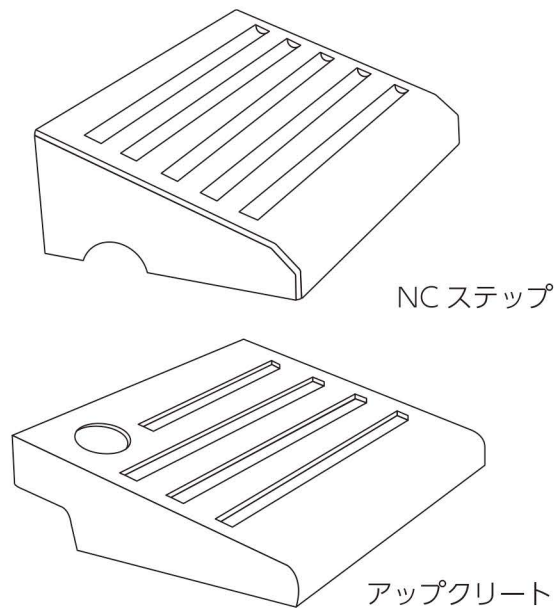
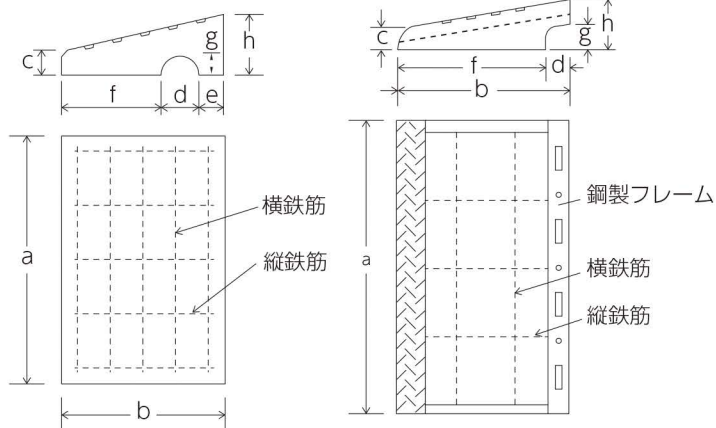
※文字板は下方に位置する

(主な用途) L型の段差に、車庫の出入口の段差に、物置の出入口の段差に

NC ステップ・アップクリート (フレーム付き)

(NC ステップ)

(アップクリート)

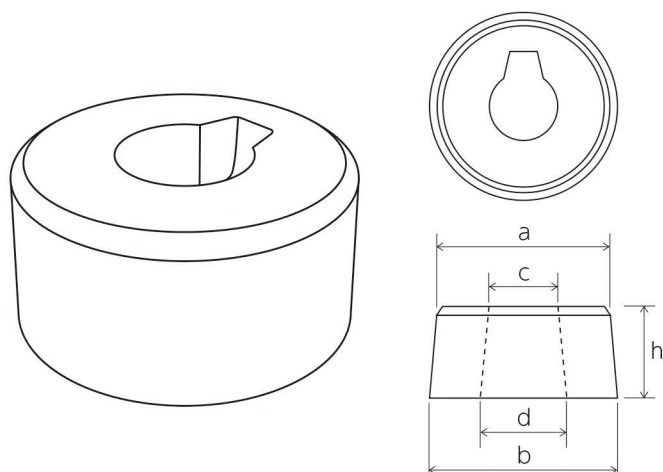


単位 mm

呼び名	寸 法								鉄 筋				質 量 kg
	a	b	c	d	e	f	g	h	縦鉄筋		横鉄筋		
									径	数	径	数	
NC ステップ 60	500	250	30	40	30	180	20	60	6	5	6	5	13.0
NC ステップ 80	500	250	40	60	30	160	30	80	6	5	6	5	17.0
NC ステップ 100	500	280	40	70	50	160	35	100	6	5	6	5	21.0
NC ステップ 120	500	300	45	70	50	180	35	120	6	5	6	5	28.0
NC ステップ 150	500	320	55	80	60	180	40	150	10	5	6	5	36.0
アップクリート 90	600	330	40	60		270	50	90	6	3	6	2	28.0
アップクリート 150	600	460	55	100		360	75	150	6	3	6	3	59.0

止水栓縁石ブロック

(主な用途) 水道メーターの保護



単位 mm

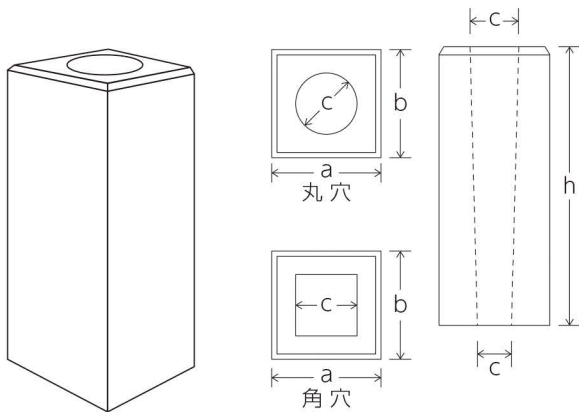
寸法	上面径	底面径	高さ	穴 径		参 考 質 量 kg
	a	b		上面	底面	
	a	b	h	c	d	
	290	310	150	120	140	20

フェンス基礎

(主な用途) フェンスの基礎・看板の基礎

■埋め込みタイプ

単位 mm



呼び名	寸法				質量 kg
	a	b	c	h	
※(1) 180	180	180	□ 100-80 φ 115	450	26
※(1) 200	200	200	□ 105-75 φ 115	450	30
※(2) 250	250	250	φ 140	500	55
※(2) 300	300	300	φ 165	600	95
※(2) 350	350	350	φ 165	600	140

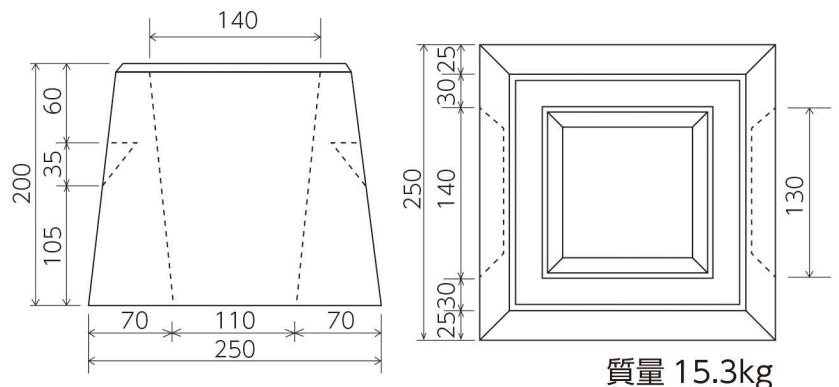
※(1) 180 及び 200 の穴の形状 (角・丸) は、受注時により異なる事があります。

※(2) 受注生産

※上記以外にも様々なサイズの製品が多数あります。

(主な用途) テラス・バリケード・手摺りに最適 !!

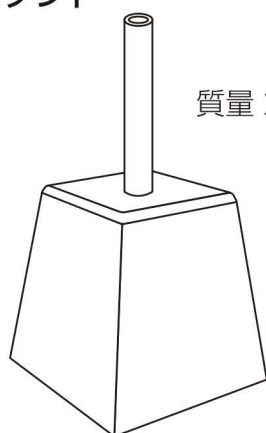
■屋上タイプ (バルコニー用独立)



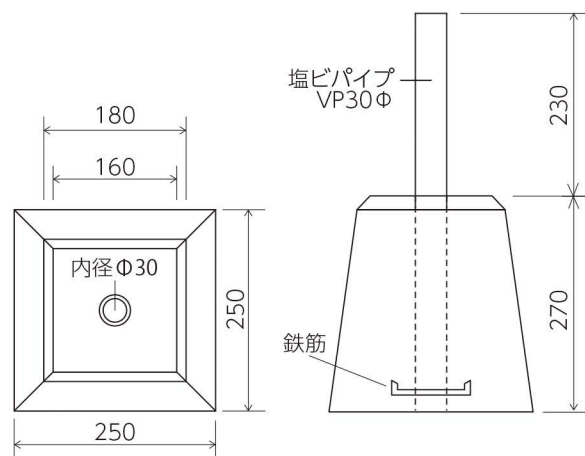
オリジナル 旗立て

(主な用途) 旗立ての台、看板の台、バリケード、クリスマスツリーの台

フラッグスタンド



質量 27kg



営業品目

■ 汎用製品

- 建築用コンクリートブロック
- セメントレンガ
- 羽子板付束石
- その他プレキャストコンクリート製品各種

■ オリジナル製品

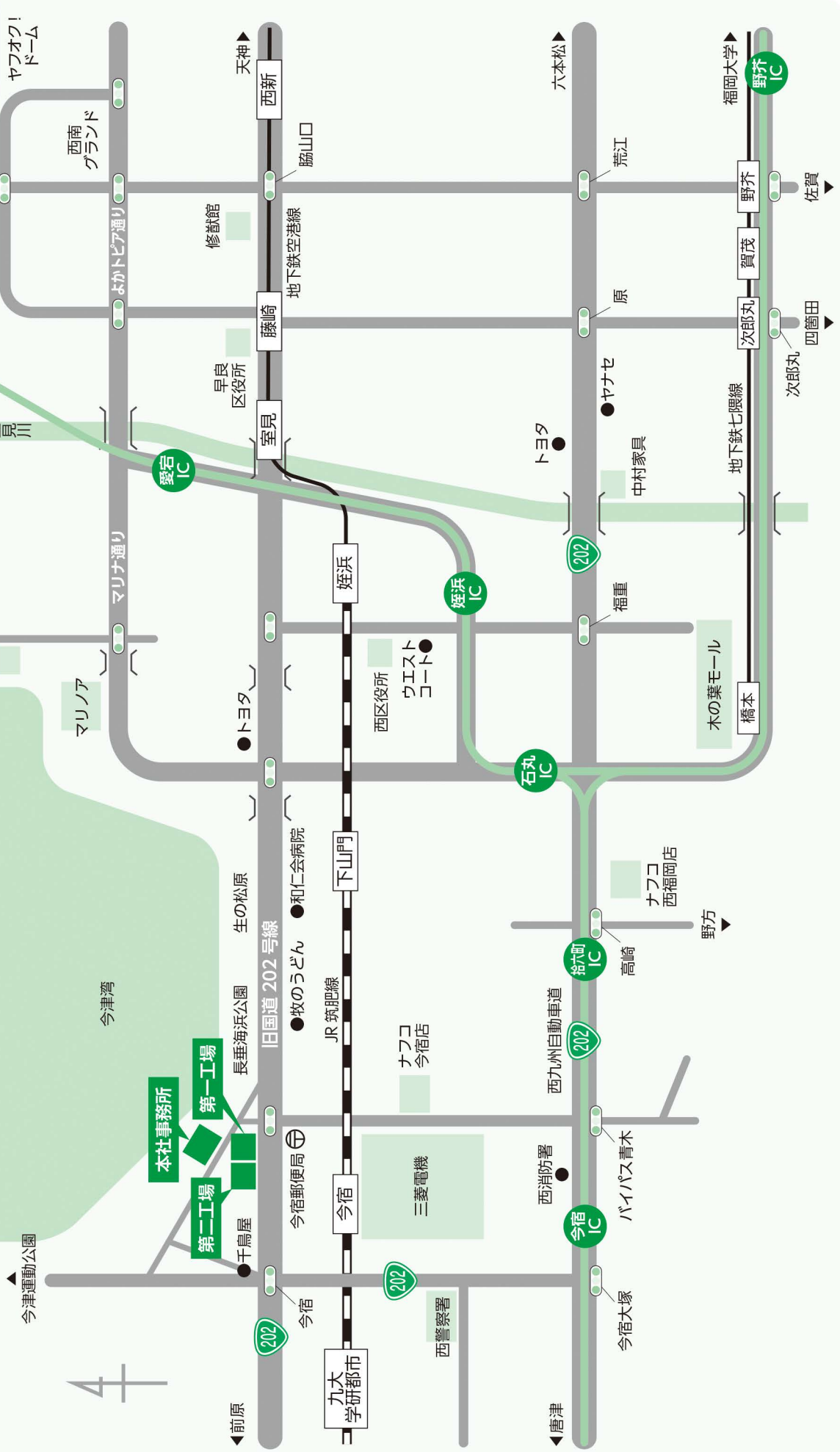
- 車止め（パーキングブロック）
- 自販機ベース（Smart.Base）
- 歩道上り（NC ステップ）
- フレーム付歩道上り（アップクリート）
- 旗立て
- アンカーブロック
- スライドブロック（室外機用）

■ エクステリア商品

- 門柱
- 門扉
- カーポート
- テラス
- バルコニー
- アルミフェンス
- 金網フェンス
- 物置
- 塀瓦
- 化粧ブロック
- グレーチング

株式会社 西村コンクリート工業

〒819-0168 福岡市西区今宿駅前1丁目13-6 TEL 092-806-0002 FAX 092-806-0766
 E-mail nishicon@wine.ocn.ne.jp URL <http://nishicon.jp>



Blank page with horizontal dashed lines for writing.



本社事務所



試験室（圧縮強度試験）



第1工場（ブロック工場）



第2工場（プレキャスト製品工場）



第1工場 製品置場



第2工場 製品置場



日本産業規格表示認証工場



株式会社 西村コンクリート工業

〒819-0168 福岡市西区今宿駅前1丁目13-6

TEL 092-806-0002 FAX 092-806-0766

E-mail nishicon@wine.ocn.ne.jp

<http://nishi-con.jp>